

CE	dormakaba Deutschland GmbH	17
	Postfach 4009	
	58 247 Ennepetal	
	EN 1154:1996/A1:2002/AC:2006	4 8 1-4 1 1 4
0432-CPR-00026-37		
DOP_0015		

IMPORTANT
 READ CAREFULLY BEFORE USE
 KEEP THE MANUAL FOR FUTURE REFERENCE

"Original instruction manual"

Target group
 The door closer may only be installed by technically trained specialists.

Intended use
 The TS 92 XEA is exclusively aimed to be used for the controlled closing of single-action doors.

Limitation of liability
 The TS 92 XEA may only be used in accordance with its intended use. Modifications to the product or the use of accessories not approved by the manufacturer are not permitted.

Installation instructions
 The illustrations in this manual show the installation for DIN-L and DIN-R.

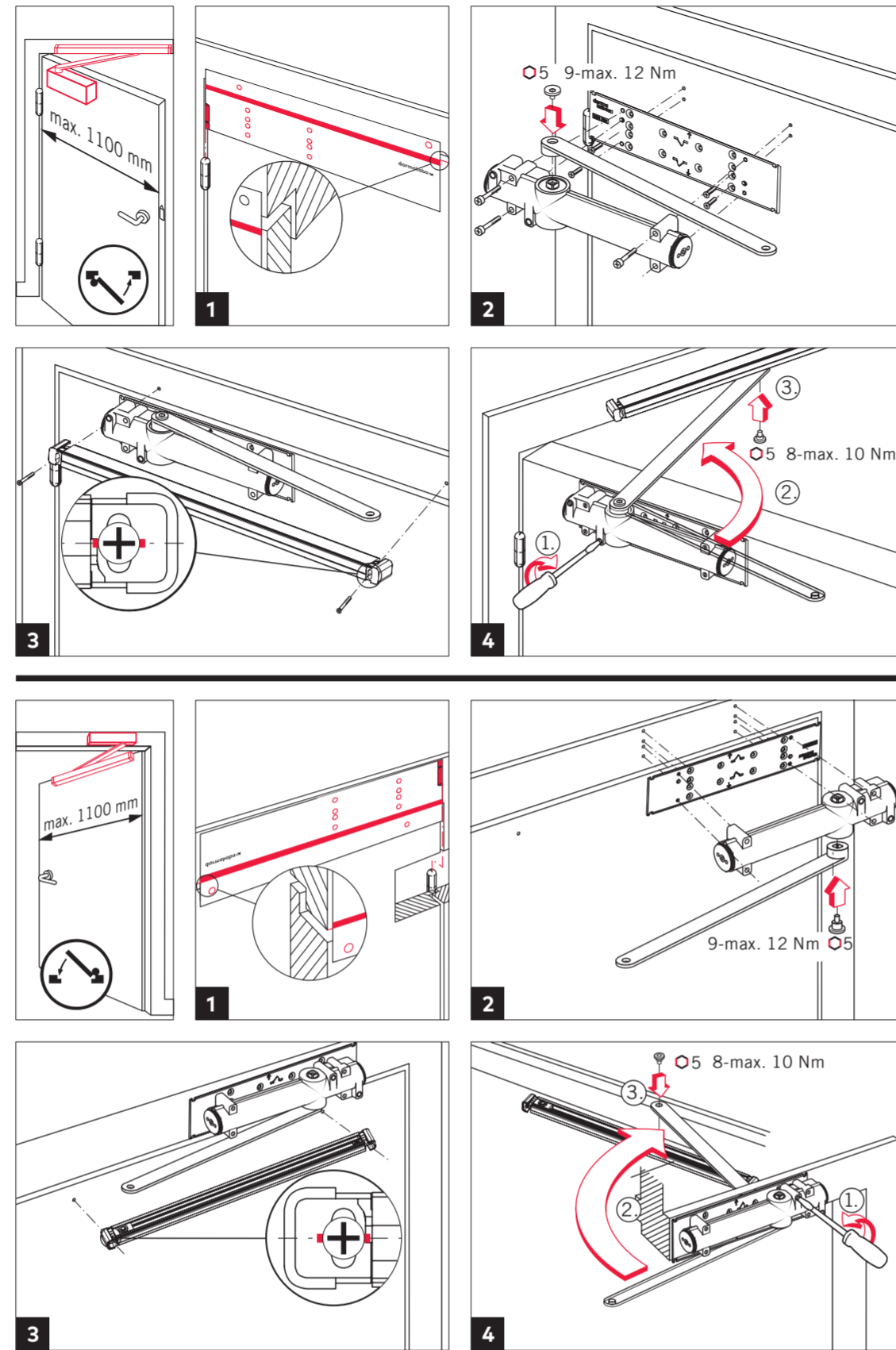
Dismantling
 The dismantling takes place in the reverse order of the installation instruction. The product contains mineral oil and cannot be disposed with household garbage. The oil must not get into the canalization. Dispose the product in an environmentally friendly manner and take it to collection points set up for this purpose. Consider the applicable national legal regulations in your country.

TS 92 XEA B EN 1-4

WN 090611 45532
 2019-12

EN

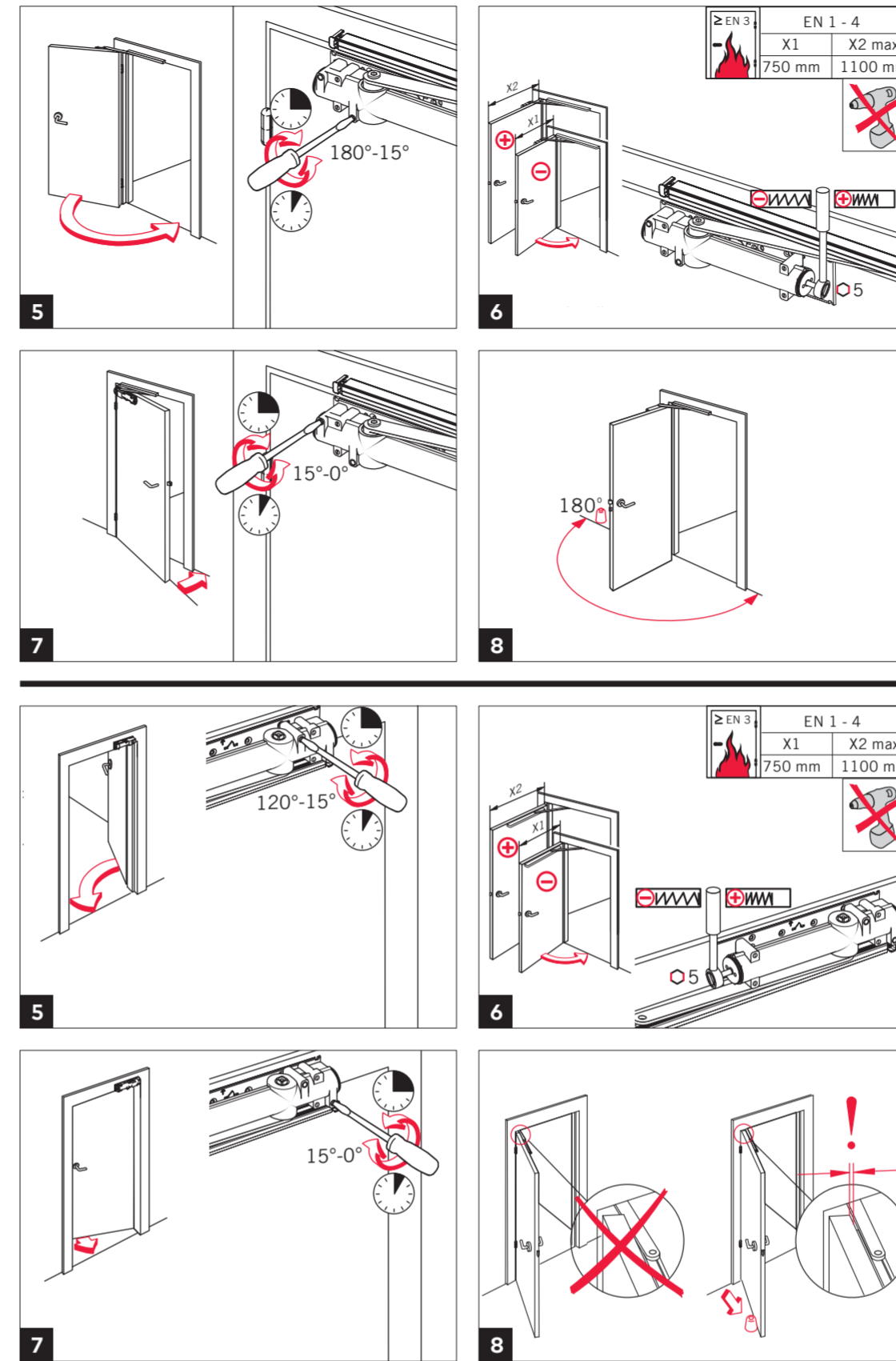
Mounting instructions



TS 92 XEA B EN 1-4

WN 090611 45532

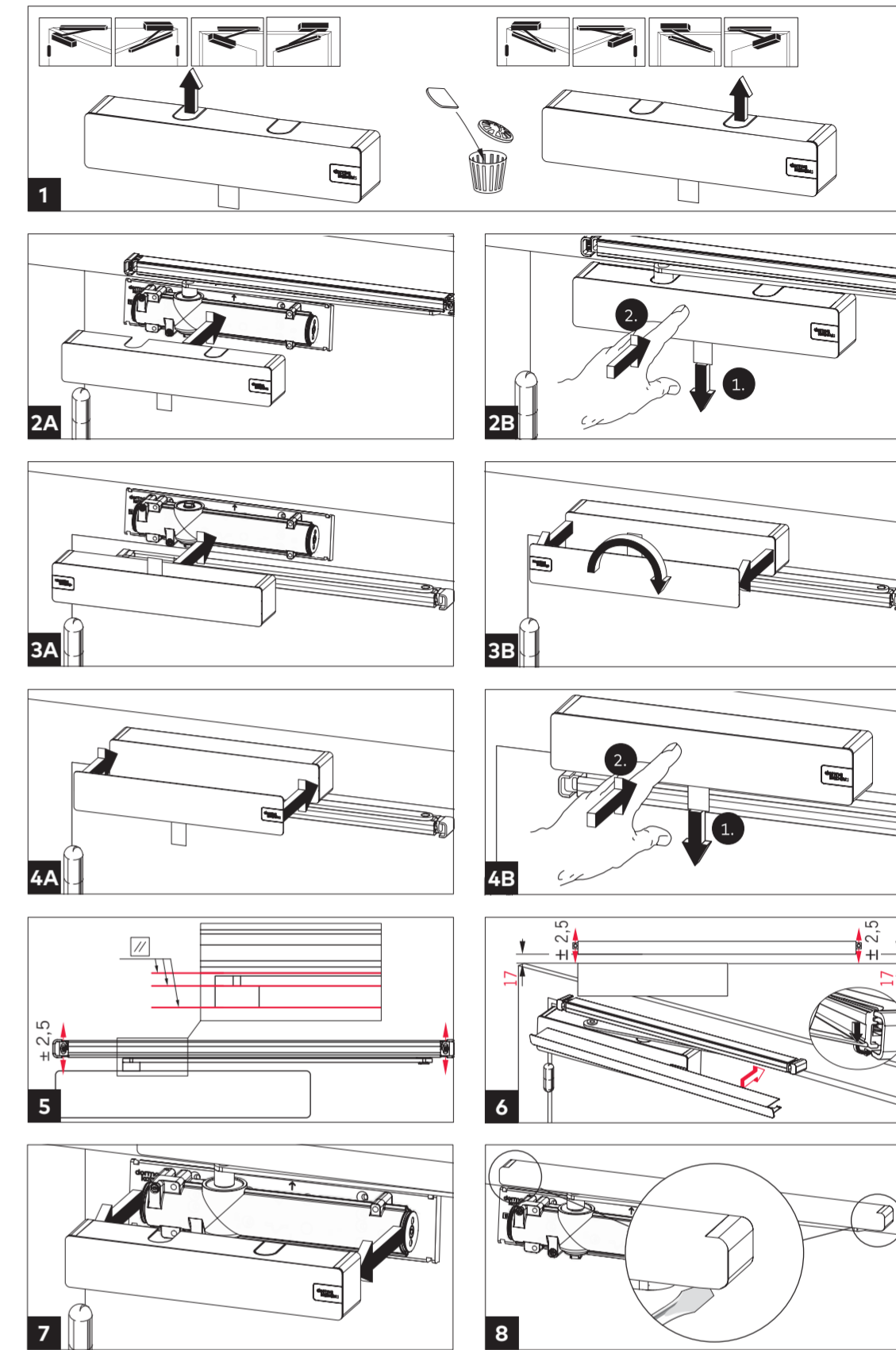
2019-12 2



TS 92 XEA B EN 1-4

WN 090611 45532

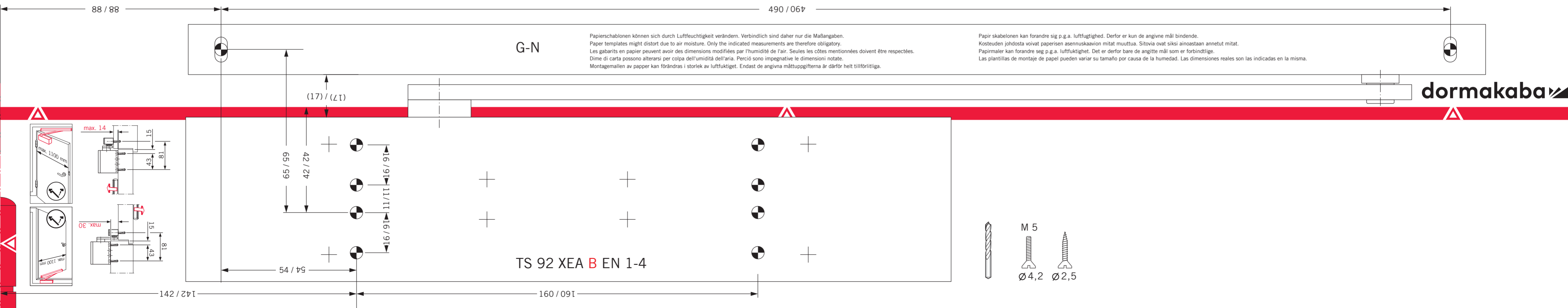
2019-12 3



TS 92 XEA B EN 1-4

WN 090611 45532

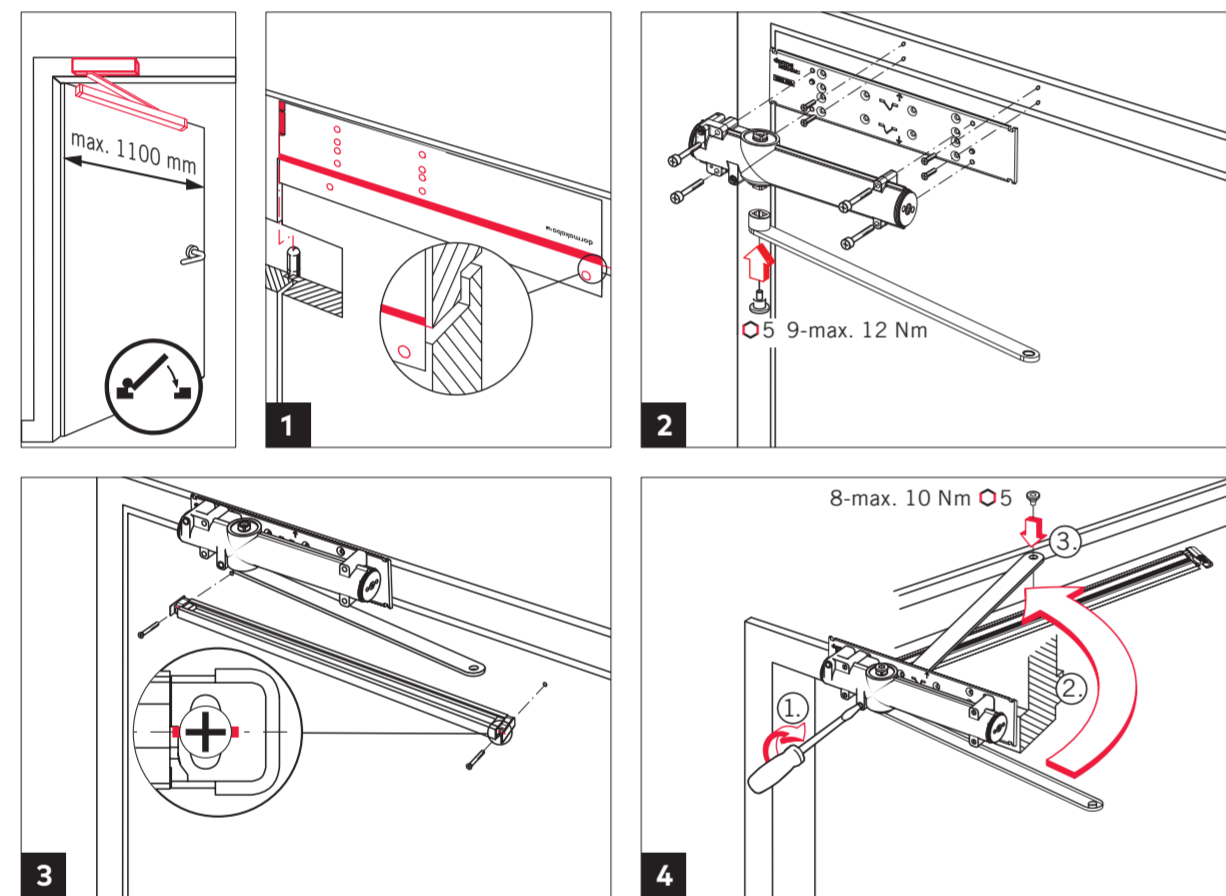
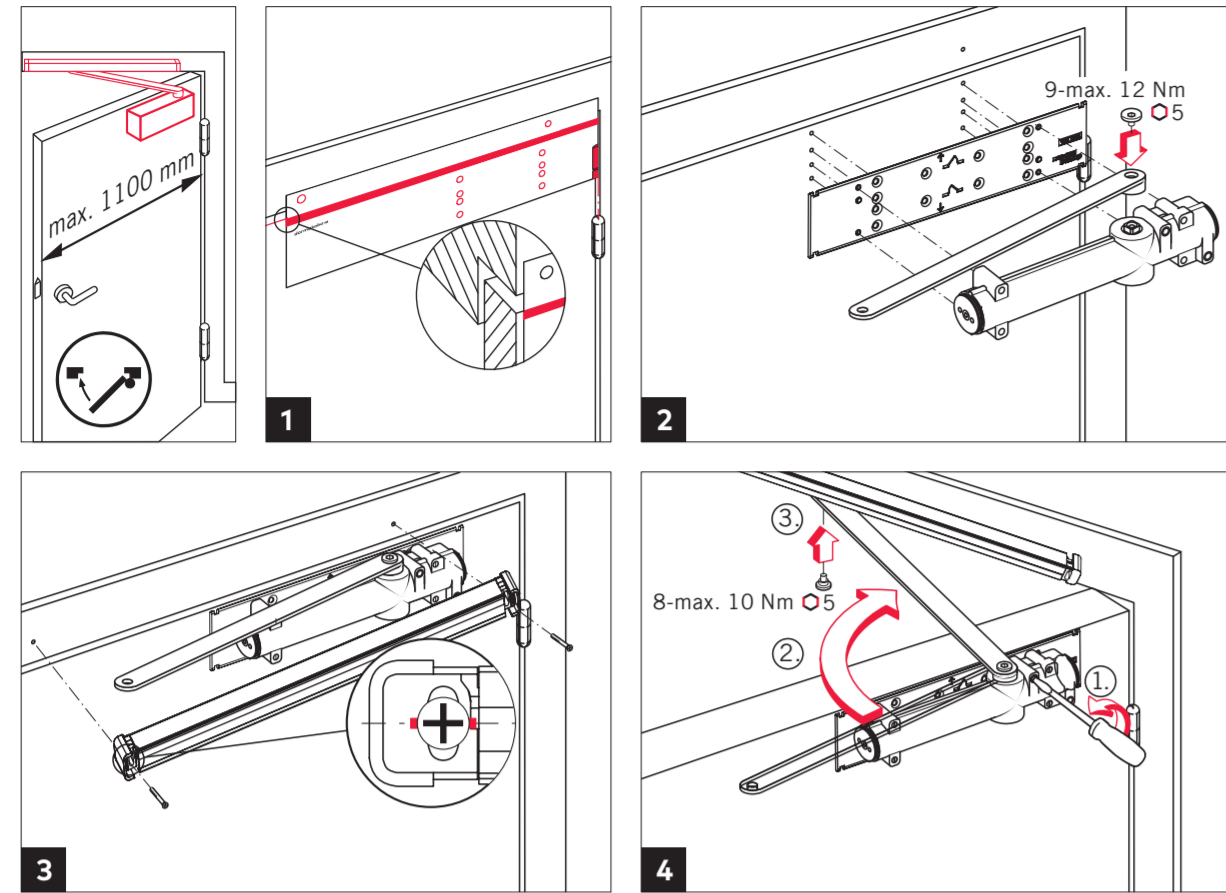
2019-12 4



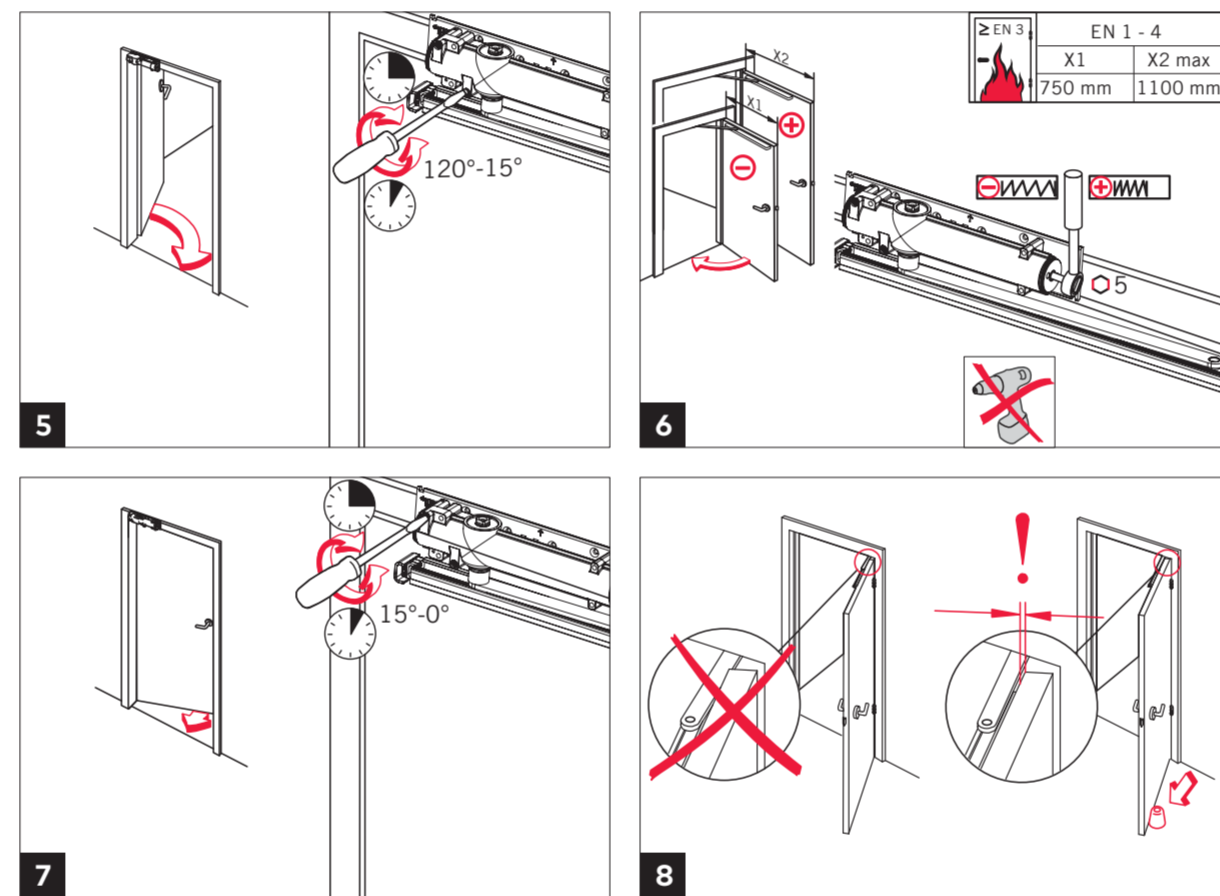
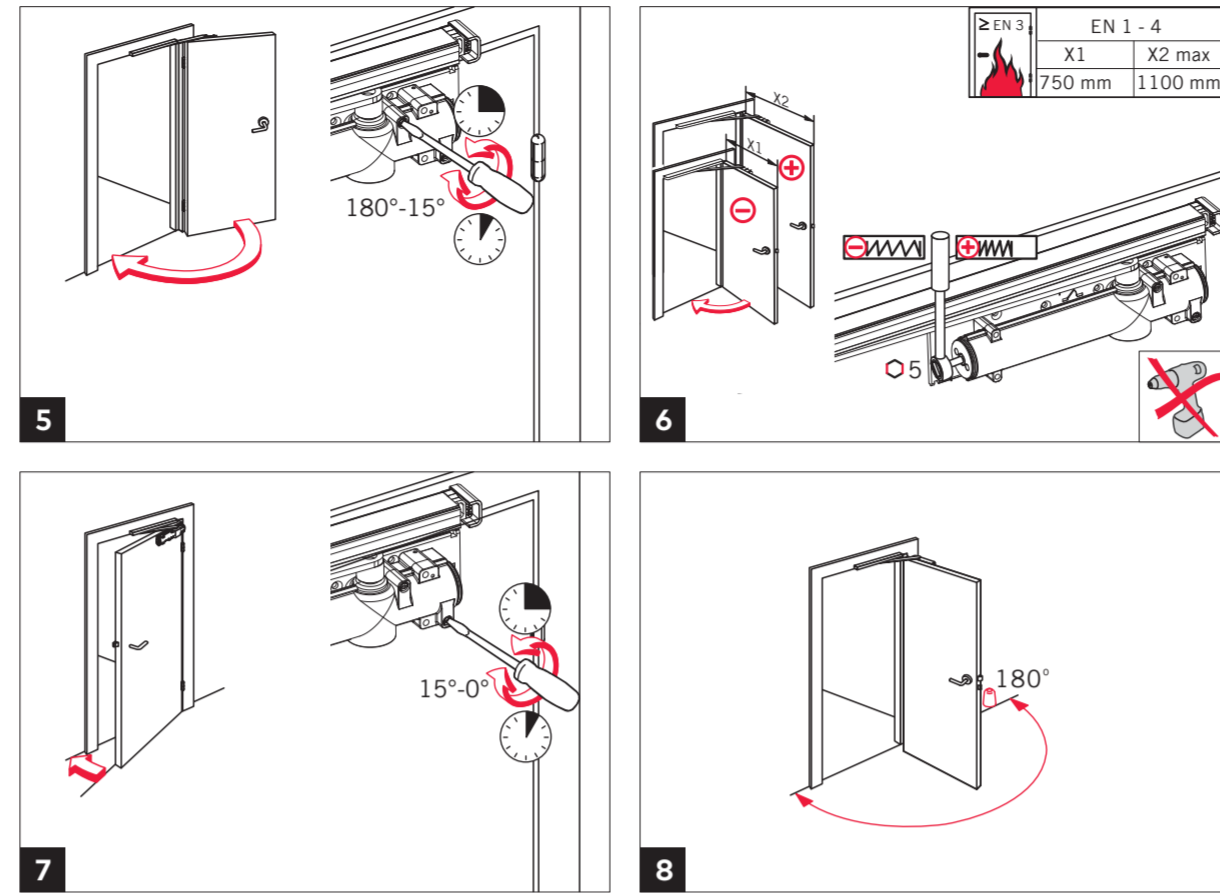
G-N

Papiersablonen können sich durch Luftfeuchtigkeit verändern. Verbindlich sind daher nur die Maßangaben.
 Paper templates might distort due to air moisture. Only the indicated measurements are therefore obligatory.
 Les gabarits en papier peuvent avoir des dimensions modifiées par l'humidité de l'air. Seules les cotes mentionnées doivent être respectées.
 Dime di carta possono alterarsi per colpa dell'umidità dell'aria. Perciò sono impegnative le dimensioni notate.
 Montagemallen av papper kan förändras i storlek av luftfuktighet. Endast de angivna måttuppgifterna är därför helt tillförlitliga.

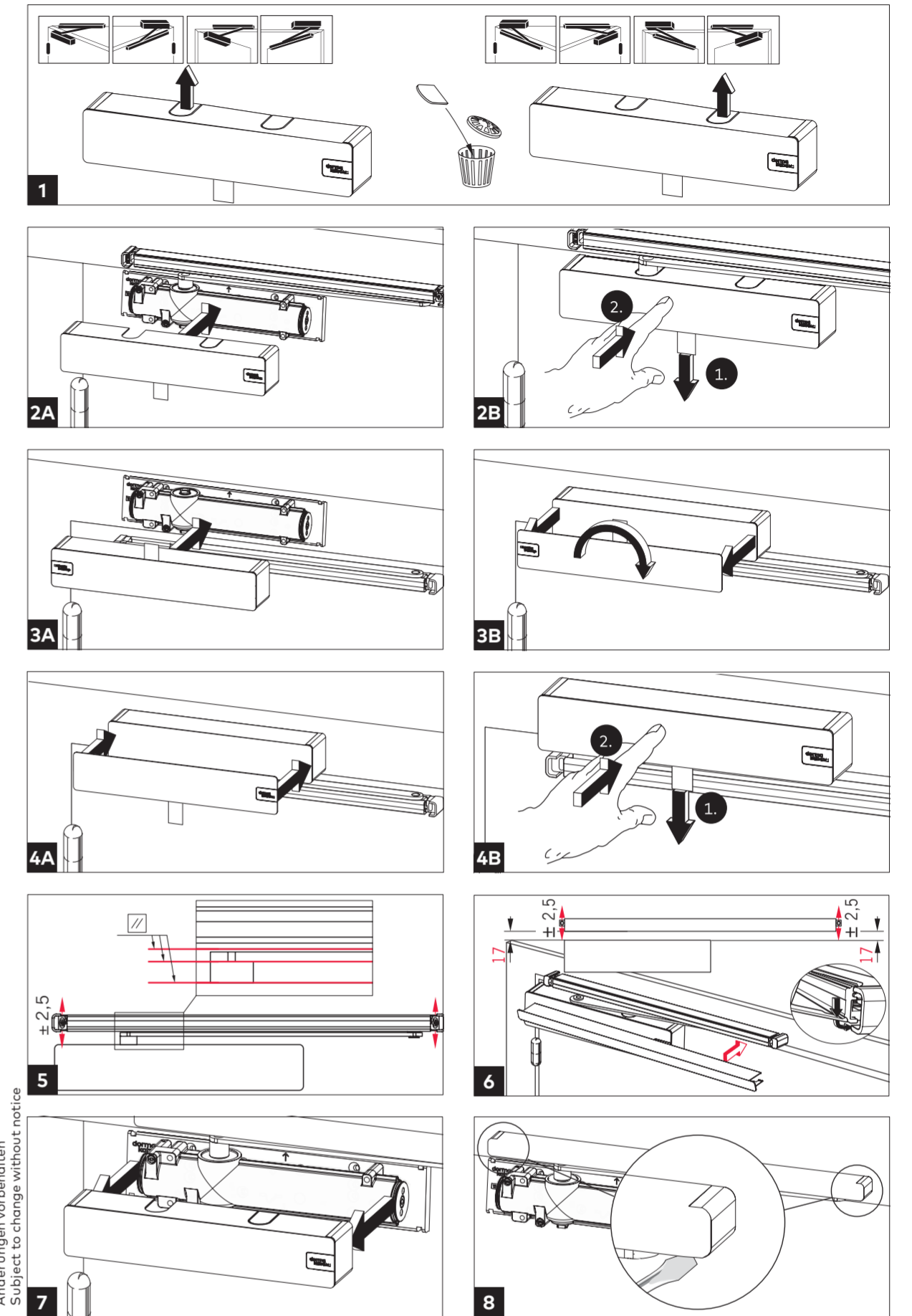
Papir skabelonen kan forandre sig p.g.a. luftfugtighed. Derfor er kun de angivne mål bindende.
 Kostonuden johdosta voivat paperisen asennuskavion mitat muuttua. Sitovia ovat siksi ainoastaan annetut mitat.
 Papirmaler kan forandre seg p.g.a. luftfugtighet. Det er derfor bare de angitte mål som er forbindtligte.
 Las plantillas de montaje de papel pueden variar su tamaño por causa de la humedad. Las dimensiones reales son las indicadas en la misma.



TS 92 XEA B EN 1-4 WN 090611 45532 2019-12 5



TS 92 XEA B EN 1-4 WN 090611 45532 2019-12 6



dormakaba Deutschland GmbH DORMA Platz 1 58256 ENNEPETAL Tel. +49 2333 793-0 Fax +49 2333 793-4950
www.dormakaba.com

490 / 06t

88 / 88

Papiersablonen können sich durch Luftfeuchtigkeit verändern. Verbindlich sind daher nur die Maßangaben.
Paper templates might distort due to air moisture. Only the indicated measurements are therefore obligatory.
Les gabarits en papier peuvent avoir des dimensions modifiées par l'humidité de l'air. Seules les côtes mentionnées doivent être respectées.
Dime di carta possono alterarsi per colpa dell'umidità dell'aria. Perciò sono impegnative le dimensioni notate.
Montagemallen av papier kan förändras i storlek av luftfuktighet. Endast de angivna måttuppgifterna är därför tillförlitliga.

Papir skabelonen kan forandre sig p.g.a. luftfugtighed. Derfor er kun de angivne mål bindende.
Kosteuden johdosta voivat paperisen asennuskaavion mitat muuttua. Sitovia ovat siksi ainoastaan annetut mitat.
Papirmaler kan forandre seg p.g.a. luftfuktighet. Det er derfor bare de angitte mål som er forbindtligte.
Las plantillas de montaje de papel pueden variar su tamaño por causa de la humedad. Las dimensiones reales son las indicadas en la misma.

G-N

dormakaba

